



中国威鸿阀门有限公司 CHINA VIHUNG VALVE CO., LTD.

公司简介 Brief Introduction

中国威鸿阀门有限公司位于“中国泵阀之乡”温州市永嘉县瓯北镇安丰工业区，是集工业自动化控制系统工程设计、研发、制造、销售、服务于一体大型集团型企业，专业研发制造气动执行器、电动执行器、液动执行器以及自控阀门配套产品，具体产品包括AT、RT、PT、CP、G系列气动执行器，VHV电动执行器、防爆电动执行器、智能一体化电动执行器，以及气动球阀、气动蝶阀、气动调节阀、气动闸阀、气动隔膜阀、电动球阀、电动蝶阀、电动调节阀、电动闸阀、电动截止阀和控制阀附件（电磁阀、限位开关、空气过滤器、定位器、手轮机构），阀门可以根据国标、美标、日标、德标、ISO等标准设计制造，材料包括ASTM WCA,WCB,WCC(A105N),A217 WC1(A182 F1),A217 C5(A182 F5),A217 WC6(A182 F11),A217 WC9(A182 F22),A352 LCB(A350 LF1),A352 LCC(A350 LF2), A351 CF8(A182 F304),A351 CF8M(A182 F316), A351 CF3(A182 F304L),A351 CF3M(A182 F316L),B148 C95800,CN7M等，产品广泛应用于石油、化工、天然气管道、给排水污水处理、电站、冶金、城市供暖、医药、消防、造船等各种管道装置，先后为国家重点工程项目提供成套设备，目前客户遍布全球50多个国家和地区。

公司坚持走质量兴企之路，在质量保证方面，公司严格按照ISO 9001-2000国际质量体系认证进行管理，重金引进国内外先进生产设备和检测设备，引进三维立体模拟制造试验设计系统，3D打印技术，对产品进行优化升级，质量可靠，性能稳定，使用寿命长，采用精测机床设备，立式加工中心，高精度数控机床，确保产品零部件的高精密度。

公司成立以来始终坚持以“质量第一、强化管理、崇尚信誉、顾客至上”为经营理念，“精益求精、力求完美”为管理方针，“以人为本，团结互信、质量上乘”为企业的生存之本，打造先进的企业文化理念，增强企业凝聚力，我们将尽心尽力为广大用户提供优质的产品，坚持打造行业领导品牌，并致力于把威鸿阀门打造成为中国领先并具有世界影响力的自控阀门品牌企业。



企业实力 Enterprise strength

市场竞争的基础，离不开生产实力，离不开雄厚的资金实力，离不开完善的先进的硬件设施，威鸿阀门率先引进国外先进生产设备。几年来投入巨资，对硬件设施进行更新换代，给广大用户提供高质量的自动化阀门产品。



气动对夹式三偏心蝶阀

型号: D673H(F, Y)
 口径: DN40~1200mm
 压力: 0.6、1.0、1.6、2.5、4.0MPa; 150Lb、300Lb
 尺寸标准: 国标、美标
 连接方式: 对夹式连接
 阀体材质: 碳钢(WCB)、不锈钢(CF8、CF8M、CF3、CF3M)
 阀座材料: 金属密封(H、Y)、聚四氟乙烯(F)
 作用方式: 双作用、单作用(弹簧复位)
 控制方式: 开关型、调节型
 附件选择: 电磁阀、定位器、限位开关
 气源处理三联件、手动机构

Pneumatic wafer type three-eccentric center butterfly valve
 Model: D673H (F, Y)
 Bore: DN40-1200MM
 Pressure: 0.6, 1.6, 2.5, 4.0Mpa; 150Lb, 300 Lb
 Dimension standard: GB, American Standard
 Connecting type: wafer type connecting
 Body material: Carbon steel (WCB), Stainless steel (CF8, CF8M, CF3, CF3M)
 Seat material: H, Y, PTFE
 Mode of action: the double-acting/ single-acting type (spring reposition) of pneumatic actuator
 Control: Switch type, Adjust type
 Selection of Accessories: solenoid valve, Locator, Limit switch, F.R.L. COMBINATION UNIT, Manual Device.



www.vihungvalve.com

www.vihung.com

VHV

中国威鸿自控
CHINA VIHUNG AUTOMATIC

气动对夹式三偏心蝶阀
 D673H(F, Y)-PN16、25、40 CLASS150、300
 Pneumatic Triple Offset Butterfly Valve

技术规范 Technique norm

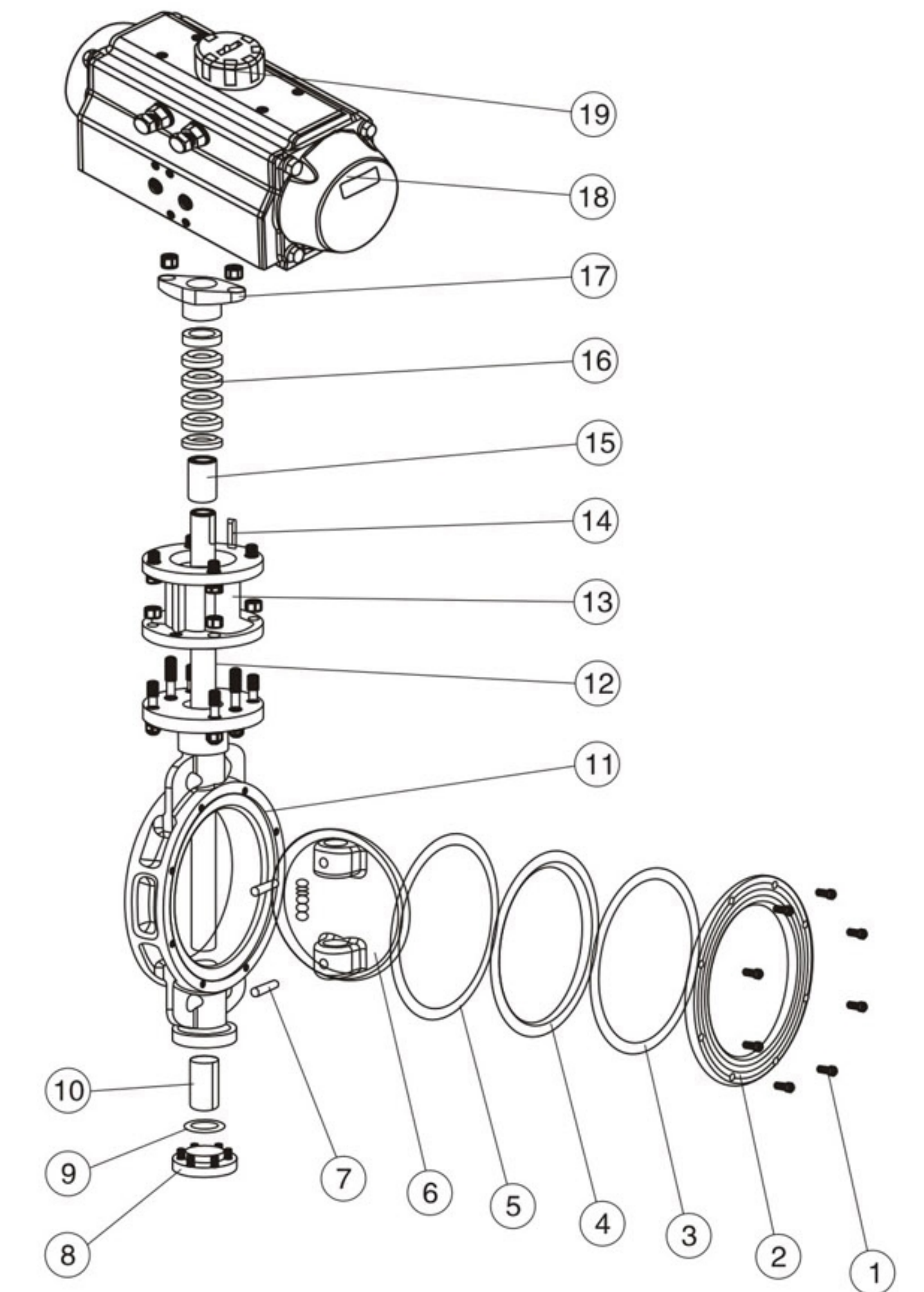
设计依据 Design Basis	GB标准 Standard	ANSI标准 Standard
设计标准 Design standard	GB/12238	API609
结构长度 Face to face dimension	对夹连接 Wafer connecting	ANSI B16.10
连接法兰尺寸 Connecting Flange Size	GB/9113、JB/T79	ANSI B16.5(2~24") ANSI B16.47(26~32")
试验和检验 Test & inspection	JB/T9092	API 598

※注: 蝶阀结构长度及连接法兰尺寸可根据用户要求设计制造。
 Note: The Face to Face Dimension and connecting flange size of butterfly valve series can be designed and manufactured as per users' requirements.

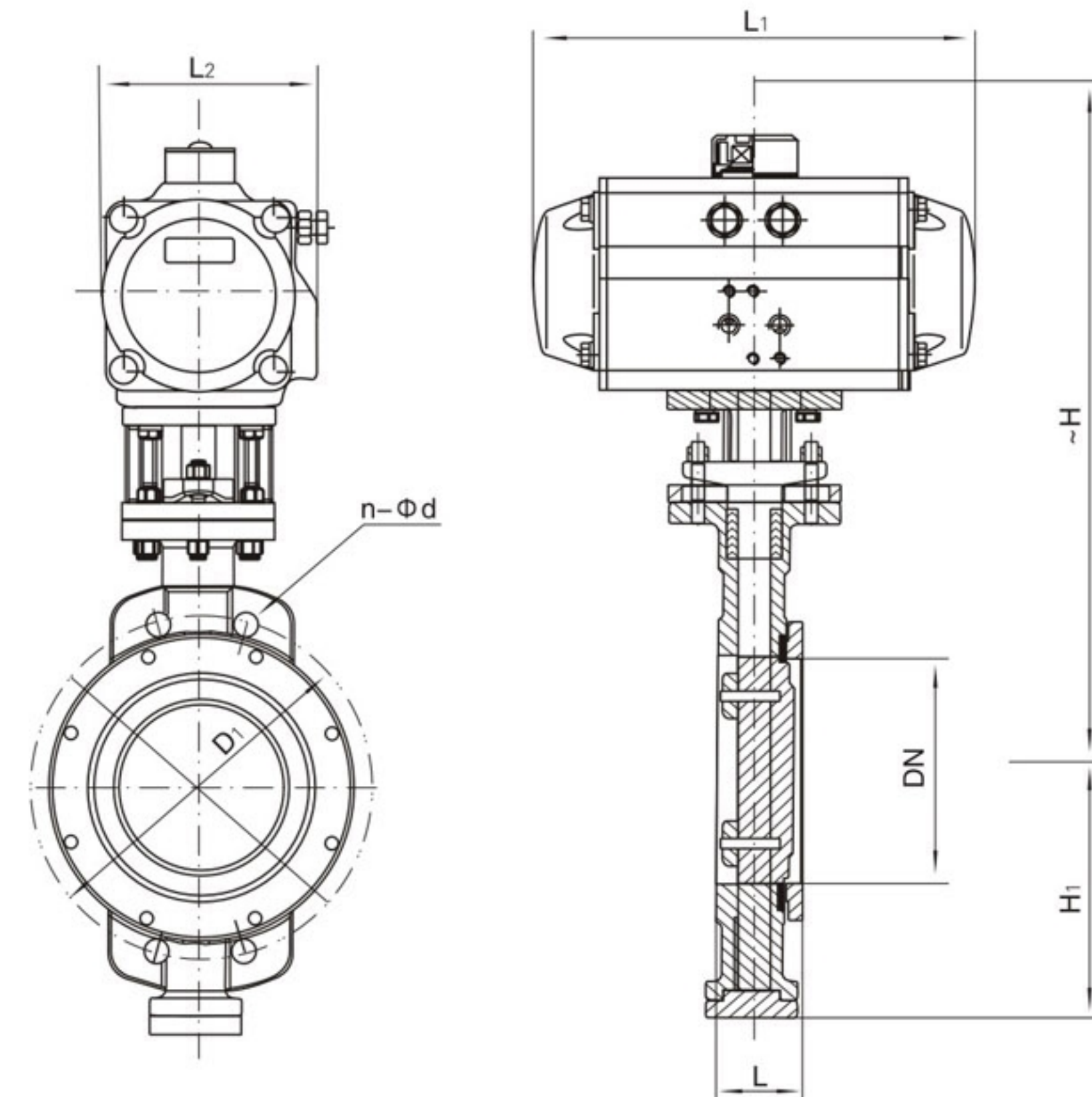


主要零件材质表 Form of Main Parts Materials

序号 No.	零件名称 Name of parts	材质 Material		
		C	P	R
1	内六角螺钉 Inner Hexagon Screw	1Cr18Ni9Ti	1Cr18Ni9Ti	1Cr18Ni12Mo2Ti
2	阀盖 Bonnet	WCB	1Cr18Ni9Ti	ZG1Cr18Ni12Mo2Ti
3	垫片 Gasket	1Cr18Ni9Ti	1Cr18Ni9Ti	1Cr18Ni12Mo2Ti
4	阀座 Seat	不锈钢+柔性石墨、PTFE Stainless Steel+Graphite、PTFE		
5	垫片 Gasket	1Cr18Ni9Ti	1Cr18Ni9Ti	1Cr18Ni12Mo2Ti
6	蝶板 Butterfly Plate	WCB	ZG1Cr18Ni9Ti	ZG1Cr18Ni12Mo2Ti
7	圆柱销 Straight Pin	45	1Cr18Ni9Ti	1Cr18Ni12Mo2Ti
8	下盖 Bottom Cover	WCB	ZG1Cr18Ni9Ti	ZG1Cr18Ni12Mo2Ti
9	垫片 Gasket	不锈钢+柔性石墨、PTFE Stainless Steel+Graphite、PTFE		
10	衬套 Bushing	PTFE复合轴承 PTFE Composite Bearings		
11	阀体 Body	WCB	ZG1Cr18Ni9Ti	ZG1Cr18Ni12Mo2Ti
12	阀杆 Stem	1Cr13	1Cr18Ni9Ti	1Cr18Ni12Mo2Ti
13	支架 Yoke	WCB	WCB	WCB
14	键 Key	45	45	45
15	衬套 Bushing	PTFE复合轴承 PTFE Composite Bearings		
16	填料 Packing	柔性石墨、PTFE Graphite、PTFE		
17	压盖 Gland	WCB	ZG1Cr18Ni9Ti	ZG1Cr18Ni12Mo2Ti
18	气动执行器 Pneumatic Actuator	GT系列、AT系列、AW系列 GT Series, AT Series, AW Series		
19	位置指示器 Location Indicator	塑料 Plastic		



※注: 蝶阀主要零部件及密封圈的材质可根据实际工况条件或用户特殊要求设计选用。
 Note: The Materials for main parts and ball seats of the butterfly valve series can be designed and optioned as per the actual working conditions and users' special requirements.

VHV**中国威鸿自控**
CHINA VIHUNG AUTOMATIC气动对夹式三偏心蝶阀
D673H(F、Y)-PN16
Pneumatic Triple offset Butterfly Valve**主要外形及连接尺寸D673H(F、Y)-PN16(1.6MPa) Main Outline and Connecting Size**

公称通径 Nominal diameter DN	外形尺寸 Outline Size					连接尺寸 Connecting Size		执行器型号 Actuator Model
	L	L1	L2	~H	H1	D1	n-φd	
50	43	159/211	83/95	277/205	65	125	4-φ18	AT65/ATE83
65	46	211/248	95/107	287/315	75	145	4-φ18	AT75/ATE83
80	46	248/269	107/123	365/375	85	160	8-φ18	AT83/ATE105
100	52	269/315	123/141	420/436	130	180	8-φ18	AT105/ATE125
125	56	315/345	141/152	436/462	175	210	8-φ18	AT125/ATE140
150	56	345/409	152/172	466/543	190	240	8-φ22	AT140/ATE160
200	60	409/438	172/187	593/665	215	295	12-φ22	AT160/ATE190
250	68	438/559	187/215	682/752	265	355	12-φ26	AT190/ATE210
300	78	550/600	215/240	725/772	305	410	12-φ26	AT190/ATE210
350	78	600/633	240/262	832/880	340	470	16-φ26	AT210/ATE240
400	102	633/730	262/330	862/968	360	525	16-φ30	AT240/ATE270
450	114	633	262	945/1005	400	585	20-φ30	AT270/AW20S
500	127	730	300	1058/1060	430	650	20-φ33	AW20/AW25S
600	154	1320/1970	440/480	1108/1195	190	770	20-φ36	AW25/AW35S
700	165	1430/2700	480/560	1170/1255	555	840	24-φ36	AW28/AW35S
800	190	1430/2700	480/560	1325/1365	620	950	24-φ39	AW28/AW35S

※注：蝶阀结构长度及连接法兰尺寸可根据JB/T79标准或用户要求设计制造。
 ※注：执行器型号XXX/XXX分别是气动执行器双作用式/单作用式(弹簧复位)。
 ※注：根据不同阀门扭矩、使用介质适配的执行器型号可能有所不同，相关尺寸随之变化。
 ※注：以上执行器配置及数据均采用软密封(F)阀门，硬密封阀门的配置及数据请咨询本公司。
 Note: The structural length and connecting flange size of ball valve series can be designed and manufactured as per JB/T79 standard or users' requirements.
 Note: Data XXX/XXX represent respectively the double-acting/single-acting type(spring reposition)of pneumatic actuator.
 Note: The relative sizes are subject to change responding to the difference in valve torque, medium and actuator model.
 Note: The above actuator configuration and data all use soft-sealed valves (F), and hard-sealed valves, or consulting us if you have more questions.

VHV**中国威鸿自控**
CHINA VIHUNG AUTOMATIC气动对夹式三偏心蝶阀
D673H(F、Y)-PN25、PN40
Pneumatic Triple offset Butterfly Valve**主要外形及连接尺寸D673H(F、Y)-PN25(2.5MPa) Main Outline and Connecting Size**

公称通径 Nominal diameter DN	外形尺寸 Outline Size					连接尺寸 Connecting Size		执行器型号 Actuator Model
	L	L1	L2	~H	H1	D1	n-φd	
50	43	159/211	83/95	277/305	65	125	4-φ18	AT65/ATE83
65	46	211/248	95/107	287/325	75	145	8-φ18	AT75/ATE83
80	46	248/269	107/123	365/391	85	160	8-φ18	AT83/ATE105
100	52	269/315	123/141	420/457	130	190	8-φ22	AT105/ATE125
125	56	315/345	141/152	436/462	175	220	8-φ26	AT125/ATE140
150	56	409/438	172/187	466/543	190	250	8-φ26	AT140/ATE160
200	60	438/550	187/215	593/665	215	310	12-φ26	AT160/ATE190
250	68	550/600	215/240	682/752	265	370	12-φ30	AT190/ATE210
300	78	600/633	240/262	402/820	305	430	16-φ30	AT190/ATE210
350	78	633/730	262/330	832/938	340	490	16-φ33	AT210/ATE240
400	102	633/1700	262/440	910/968	360	550	16-φ36	AT240/ATE270
450	114	730/1970	330/480	1005/1010	400	600	20-φ36	AT270/AW20S
500	127	1180/1700	365/440	1058/1065	430	660	20-φ36	AW20/AW25S
600	154	1700/1970	440/480	1110/1195	490	770	20-φ39	AW25/AW35S
700	165	1320/2700	480/560	1255/1295	555	875	24-φ42	AW28/AW35S
800	190	1950/2700	560/580	1325/1365	620	990	24-φ48	AW28/AW35S

主要外形及连接尺寸D673H(F、Y)-PN40(4.0MPa) Main Outline and Connecting Size

公称通径 Nominal diameter DN	外形尺寸 Outline Size					连接尺寸 Connecting Size		执行器型号 Actuator Model
	L	L1	L2	~H	H1	D1	n-φd	
50	43	211/248	95/107	277/305	65	125	4-φ18	AT75/ATE83
65	46	248/269	107/123	310/341	75	145	8-φ18	AT83/ATE105
80	46	269/315	123/141	375/412	85	160	8-φ18	AT105/ATE125
100	52	315/345	141/152	436/462	130	190	8-φ22	AT125/ATE140
125	56	345/438	152/187	462/513	175	220	8-φ26	AT140/ATE160
150	56	438/600	187/240	543/615	190	250	8-φ26	AT160/ATE190
200	60	550/633	215/240	665/760	215	320	12-φ30	AT190/ATE210
250	68	600/633	240/262	752/858	265	385	12-φ33	AT190/ATE210
300	78	633/730	262/330	820/880	305	450	16-φ33	AT210/ATE240
350	78	730/1700	330/440	938/940	340	510	16-φ36	AT240/ATE270
400	102	1180/1700	325/440	970/1055	360	585	16-φ39	AT270/AW20S
450	114	1180/1700	325/440	1005/1090	400	610	20-φ39	AW20/AW25S
500	127	1320/1970	440/480	1145/1185	430	670	20-φ42	AW25/AW35S
600	154	1430/2700	480/560	1195/1235	490	795	20-φ48	AW35/AW40S

※注：蝶阀结构长度及连接法兰尺寸可根据JB/T79标准或用户要求设计制造。
 ※注：执行器型号XXX/XXX分别是气动执行器双作用式/单作用式(弹簧复位)。
 ※注：根据不同阀门扭矩、使用介质适配的执行器型号可能有所不同，相关尺寸随之变化。
 ※注：以上执行器配置及数据均采用软密封(F)阀门，硬密封阀门的配置及数据请咨询本公司。
 Note: The structural length and connecting flange size of ball valve series can be designed and manufactured as per JB/T79 standard or users' requirements.
 Note: Data XXX/XXX represent respectively the double-acting/single-acting type(spring reposition)of pneumatic actuator.
 Note: The relative sizes are subject to change responding to the difference in valve torque, medium and actuator model.
 Note: The above actuator configuration and data all use soft-sealed valves (F), and hard-sealed valves, or consulting us if you have more questions.

主要外形及连接尺寸 D673H(F, Y)-Class150 Main Outline and Connecting Size

公称通径 Nominal diameter		外形尺寸 Outline Size					连接尺寸 Connecting Size		执行器型号 Actuator Model
DN	in	L	L ₁	L ₂	~H	H ₁	D ₁	n-Φd	
50	2	43	159/211	83/95	277/305	65	120.5	4-Φ19	AT65/ATE83
65	2 1/2	46	211/248	95/107	287/325	75	139.5	4-Φ19	AT75/ATE83
80	3	46	248/269	107/123	365/391	85	152.5	4-Φ19	AT83/ATE105
100	4	52	269/315	123/141	420/457	130	190.5	8-Φ19	AT105/ATE125
125	5	56	315/345	141/152	436/462	175	216	8-Φ22	AT125/ATE140
150	6	56	345/409	152/172	466/543	190	241.5	8-Φ22	AT140/ATE160
200	8	60	409/550	172/215	593/665	215	298.5	8-Φ22	AT160/ATE190
250	10	68	538/600	187/240	682/752	265	362	12-Φ25	AT190/ATE210
300	12	78	550/633	215/262	702/820	305	432	12-Φ25	AT190/ATE210
350	14	78	600/633	240/262	832/938	340	476	12-Φ29	AT210/ATE240
400	16	102	633/730	262/330	910/968	360	540	16-Φ29	AT240/ATE270
450	18	114	633/730	262/330	1005/1010	400	578	16-Φ32	AT270/AW20S
500	20	127	730/1700	330/440	1058/1065	430	635	20-Φ32	AW20/AW25S
600	24	154	1180/1700	365/440	1110/1195	490	749.5	20-Φ35	AW25/AW35S
700	28	165	1320/1970	440/480	1255/1295	555	863.6	28-Φ35	AW28/AW35S
800	32	190	1430/2700	480/560	1325/1365	620	978	28-Φ41	AW28/AW35S

主要外形及连接尺寸 D673H(F, Y)-Class300 Main Outline and Connecting Size

公称通径 Nominal diameter		外形尺寸 Outline Size					连接尺寸 Connecting Size		执行器型号 Actuator Model
DN	in	L	L ₁	L ₂	~H	H ₁	D ₁	n-Φd	
50	2	43	211/248	95/107	277/305	65	127	8-Φ19	AT75/ATE83
65	2 1/2	46	248/269	107/123	310/341	75	149	8-Φ22	AT83/ATE105
80	3	46	269/315	123/141	375/412	85	168.5	8-Φ22	AT105/ATE125
100	4	52	315/409	141/172	436/462	130	200	8-Φ22	AT125/ATE140
125	5	56	345/438	152/187	462/513	175	235	8-Φ22	AT140/ATE160
150	6	56	409/550	172/215	543/615	190	270	12-Φ22	AT160/ATE190
200	8	60	438/600	187/240	665/760	215	330	12-Φ25	AT190/ATE210
250	10	68	550/633	215/262	752/858	265	387.5	16-Φ29	AT190/ATE210
300	12	78	600/730	240/330	820/880	305	451	16-Φ32	AT210/ATE240
350	14	78	633/730	262/330	938/940	340	514.5	20-Φ32	AT240/ATE270
400	16	102	730/1700	330/440	970/1055	360	571.5	20-Φ35	AT270/AW20S
450	18	114	1180/1700	365/440	1005/1090	400	628.5	24-Φ35	AW20/AW25S
500	20	127	1320/1970	440/480	1145/1185	430	686	24-Φ35	AW25/AW35S
600	24	154	1430/2700	480/560	1195/1235	490	813	24-Φ41	AW35/AW40S

※注：蝶阀结构长度及连接法兰尺寸可根据JB/T79标准或用户要求设计制造。
 ※注：执行器型号XXX/XXX分别是气动执行器双作用式/单作用式(弹簧复位)。
 ※注：根据不同阀门扭矩、使用介质适配的执行器型号可能有所不同，相关尺寸随之变化。
 ※注：以上执行器配置及数据均采用软密封(F)阀门，硬密封阀门的配置及数据请咨询本公司。
 Note: The structural length and connecting flange size of ball valve series can be designed and manufactured as per JB/T79 standard or users' requirements.
 Note: Data XXX/XXX represent respectively the double-acting/single-acting type(spring reposition)of pneumatic actuator.
 Note: The relative sizes are subject to change responding to the difference in valve torque, medium and actuator model.
 Note: The above actuator configuration and data all use soft-sealed valves (F), and hard-sealed valves, or consulting us if you have more questions.

气动法兰式三偏心蝶阀

型号: D643H(F, Y)
 口径: DN50~1200mm
 压力: 0.6、1.0、1.6、2.5、4.0MPa; 150Lb、300Lb
 尺寸标准: 国标、美标
 连接方式: 法兰式连接
 阀体材质: 碳钢(WCB)、不锈钢(CF8、CF8M、CF3、CF3M)
 阀座材料: 金属密封(H、Y)、聚四氟乙烯(F)
 作用方式: 双作用、单作用(弹簧复位)
 控制方式: 开关型、调节型
 附件选择: 电磁阀、定位器、限位开关
 气源处理三联件、手动机构

Pneumatic Flange Type Three -eccentric Center Butterfly Valve
 Model: D643H(F,Y).
 Bore: DN50~1200mm
 Pressure: 0.6, 1.0, 1.6, 2.5, 4.0MPa; 150Lb, 300Lb
 Dimension Standard: Chinese Standard, ANSI
 Type of Connection: Flange Type Connection
 Body Material: Carbon Steel(WCB),
 Stainless Steel(CF8, CF8M, CF3, CF3M)
 Seat Material: Metal Sealed(H,Y), PTFE(F)
 Mode of Action: Double-acting,
 Single-acting(Spring Return)
 Mode of Control: Switch Type, Adjust Type
 Annex Choice: Solenoid Valve, Locator,
 Limit Switch, F.R.L. Combination Unit,
 Manual Organization





技术规范 Technique norm

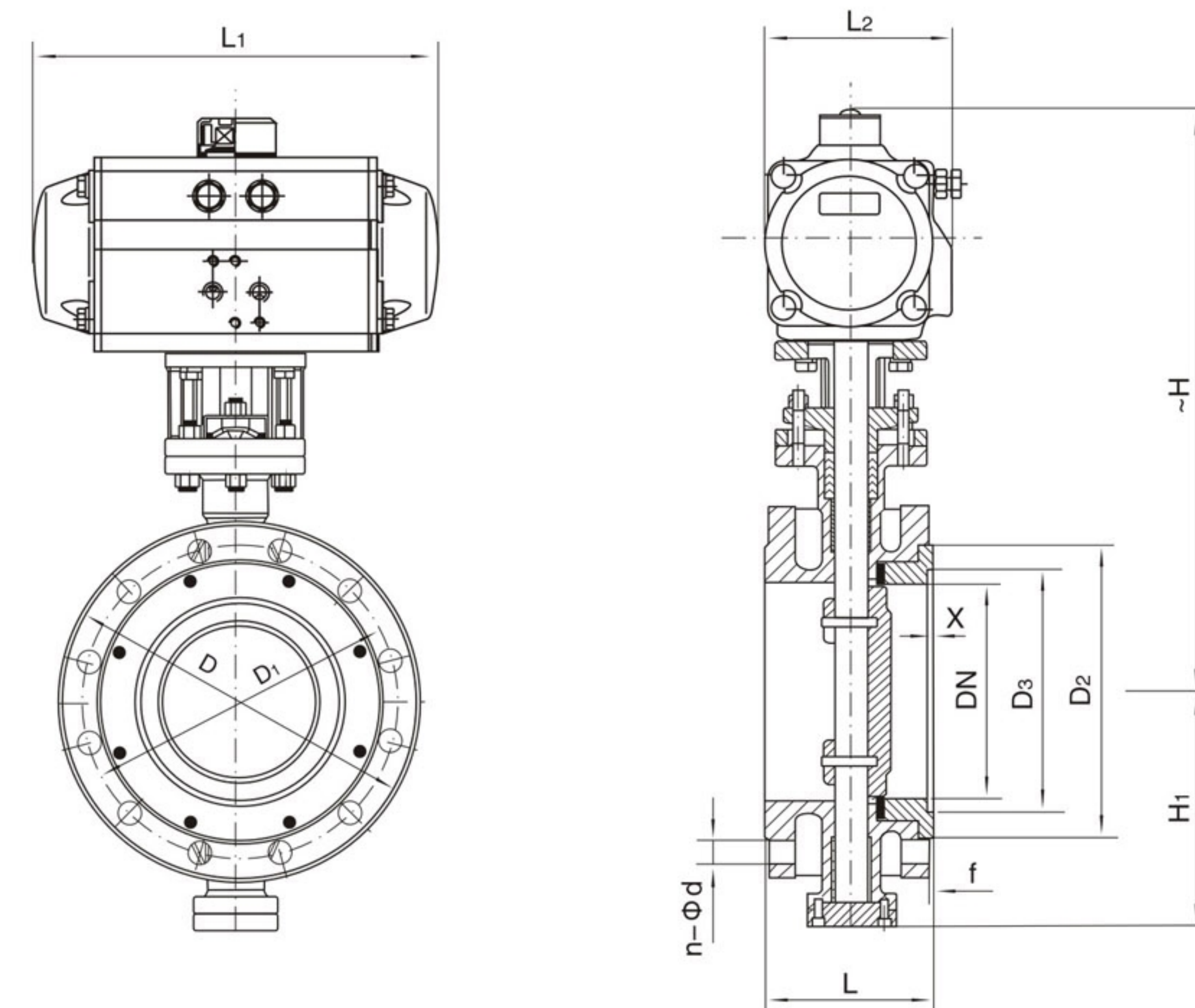
设计依据 Design Basis	GB标准 Standard	ANSI标准 Standard
设计标准 Design standard	GB/12238	API609
结构长度 Face to face dimension	法兰连接 Flange connecting	ANSI B16.10
连接法兰尺寸 Connecting Flange Size	GB/9113、JB/T79	ANSI B16.5(2~24") ANSI B16.47(26~32")
试验和检验 Test & inspection	JB/T9092	API 598

※注：蝶阀结构长度及连接法兰尺寸可根据用户要求设计制造。
Note: The Face to Face Dimension and connecting flange size of butterfly valve series can be designed and manufactured as per users' requirements.

主要零件材质表 Form of Main Parts Materials

序号 No.	零件名称 Name of parts	材质 Material		
		C	P	R
1	内六角螺钉 Inner Hexagon Screw	1Cr18Ni9Ti	1Cr18Ni9Ti	1Cr18Ni12Mo2Ti
2	阀盖 Bonnet	WCB	1Cr18Ni9Ti	ZG1Cr18Ni12Mo2Ti
3	垫片 Gasket	1Cr18Ni9Ti	1Cr18Ni9Ti	1Cr18Ni12Mo2Ti
4	阀座 Seat	不锈钢+柔性石墨、PTFE Stainless Steel+Graphite、PTFE		
5	垫片 Gasket	1Cr18Ni9Ti	1Cr18Ni9Ti	1Cr18Ni12Mo2Ti
6	蝶板 Butterfly Plate	WCB	ZG1Cr18Ni9Ti	ZG1Cr18Ni12Mo2Ti
7	圆柱销 Straight Pin	45	1Cr18Ni9Ti	1Cr18Ni12Mo2Ti
8	下盖 Bottom Cover	WCB	ZG1Cr18Ni9Ti	ZG1Cr18Ni12Mo2Ti
9	垫片 Gasket	不锈钢+柔性石墨、PTFE Stainless Steel+Graphite、PTFE		
10	衬套 Bushing	PTFE复合轴承 PTFE Composite Bearings		
11	阀体 Body	WCB	ZG1Cr18Ni9Ti	ZG1Cr18Ni12Mo2Ti
12	阀杆 Stem	1Cr13	1Cr18Ni9Ti	1Cr18Ni12Mo2Ti
13	支架 Yoke	WCB	WCB	WCB
14	键 Key	45	45	45
15	衬套 Bushing	PTFE复合轴承 PTFE Composite Bearings		
16	填料 Packing	柔性石墨、PTFE Graphite、PTFE		
17	压盖 Gland	WCB	ZG1Cr18Ni9Ti	ZG1Cr18Ni12Mo2Ti
18	气动执行器 Pneumatic Actuator	GT系列、AT系列、AW系列 GT Series, AT Series, AW Series		

※注：蝶阀主要零部件及密封圈的材质可根据实际工况条件或用户特殊要求设计选用。
Note: The Materials for main parts and ball seats of the butterfly valve series can be designed and optioned as per the actual working conditions and users' special requirements.



主要外形及连接尺寸 D643H(F, Y)-PN16(1.6MPa) Main Outline and Connecting Size

公称通径 Nominal diameter DN	外形尺寸 Outline Size					连接尺寸 Connecting Size					执行器型号 Actuator Model
	L	L1	L2	~H	H1	D	D1	D2	f	n-Φd	
50	108	159/211	83/95	277/205	65	165	125	99	3	4-Φ18	AT65/ATE83
65	112	211/248	95/107	287/315	75	185	145	118	3	4-Φ18	AT75/ATE83
80	114	248/269	107/123	365/375	85	200	160	132	3	8-Φ18	AT83/ATE105
100	127	269/315	123/141	420/436	130	220	180	156	3	8-Φ18	AT105/ATE125
125	140	315/345	141/152	436/462	175	250	210	184	3	8-Φ18	AT125/ATE140
150	140	345/409	152/172	466/543	190	285	240	211	3	8-Φ22	AT140/ATE160
200	152	409/438	172/187	593/665	215	340	295	266	3	12-Φ22	AT160/ATE190
250	165	438/550	187/215	682/752	265	405	355	319	3	12-Φ26	AT190/ATE210
300	178	550/600	215/240	725/772	305	460	410	370	4	12-Φ26	AT190/ATE210
350	190	600/633	240/262	832/880	340	520	470	429	4	16-Φ26	AT210/ATE240
400	216	633/730	262/330	862/968	360	580	525	480	4	16-Φ30	AT240/ATE270
450	222	633/1700	262/440	945/1005	400	640	585	548	4	20-Φ30	AT270/AW20S
500	229	730/1700	330/440	1058/1060	430	715	650	609	4	20-Φ33	AW20/AW25S
600	267	1180/1700	365/440	1108/1195	190	840	770	720	5	20-Φ36	AW25/AW35S
700	292	1320/1970	440/480	1170/1255	555	910	840	794	5	24-Φ36	AW28/AW35S
800	318	1430/2700	480/560	1325/1365	620	1025	950	901	5	24-Φ39	AW28/AW35S

※注：蝶阀结构长度及连接法兰尺寸可根据JB/T79标准或用户要求设计制造。
※注：执行器型号XXX/XXX分别是气动执行器双作用式/单作用式(弹簧复位)。
※注：根据不同阀门扭矩、使用介质适配的执行器型号可能有所不同，相关尺寸随之变化。
※注：以上执行器配置及数据均采用软密封(F)阀门，硬密封阀门的配置及数据请咨询本公司。
Note: The structural length and connecting flange size of ball valve series can be designed and manufactured as per JB/T79 standard or users' requirements.
Note: Data XXX/XXX represent respectively the double-acting/single-acting type (spring reposition) of pneumatic actuator.
Note: The relative sizes are subject to change responding to the difference in valve torque, medium and actuator model.
Note: The above actuator configuration and data all use soft-sealed valves (F), and hard-sealed valves, or consulting us if you have more questions.

